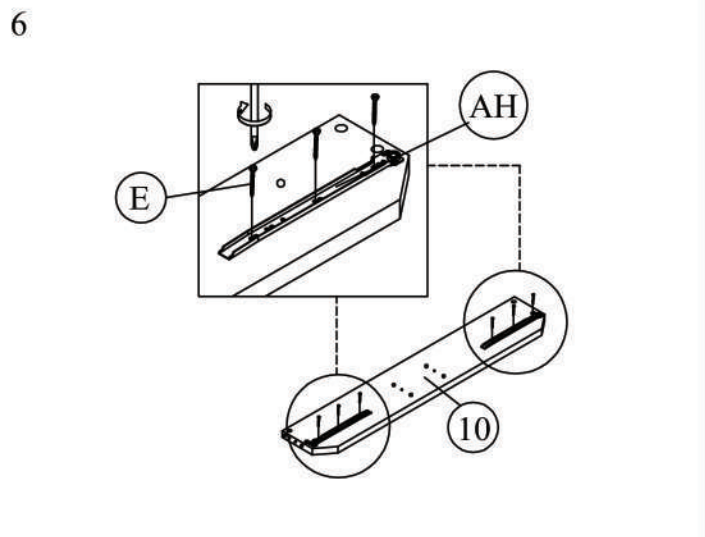
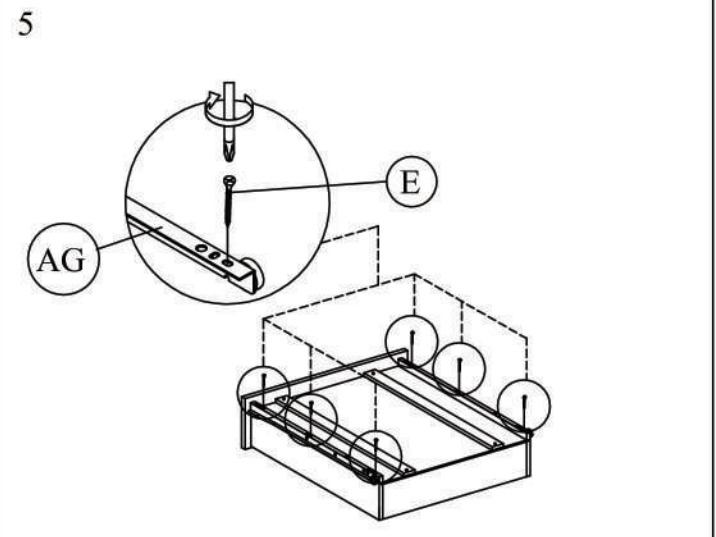
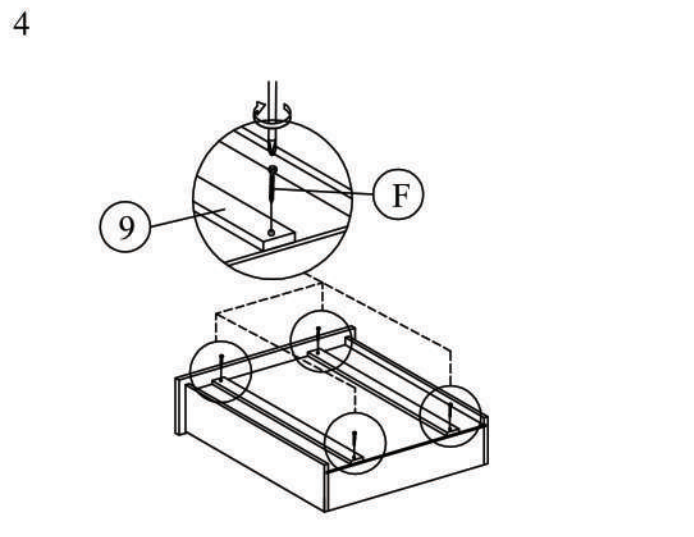
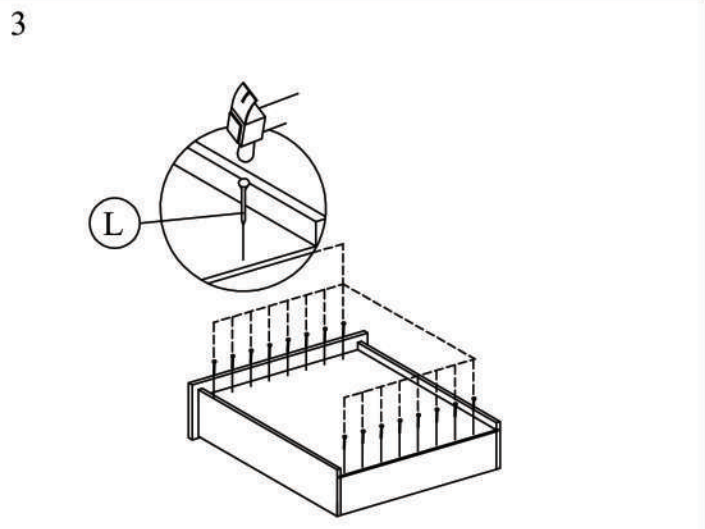
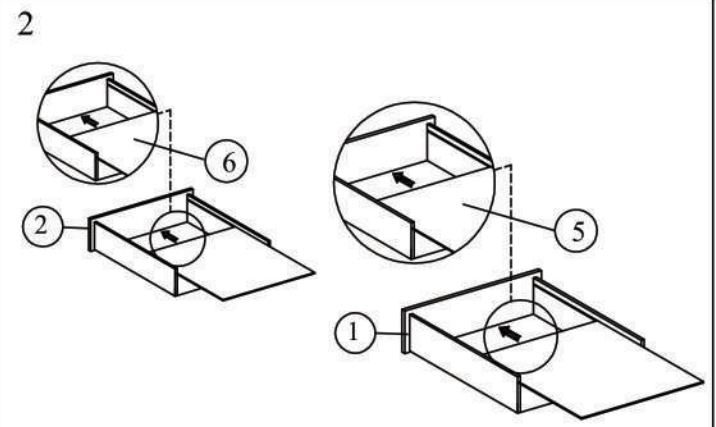
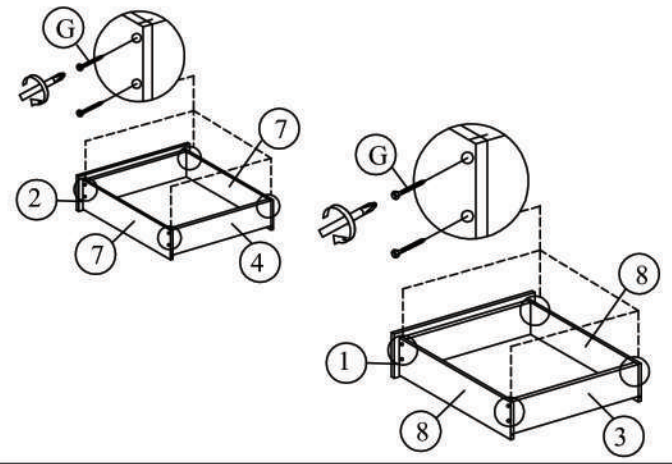
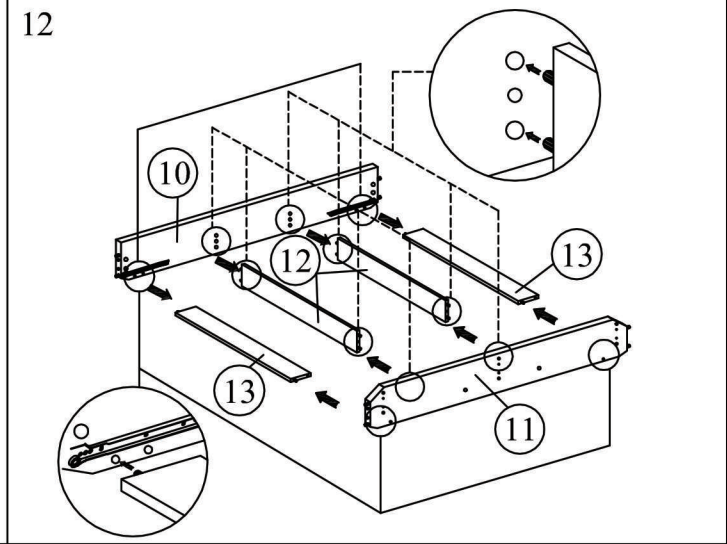
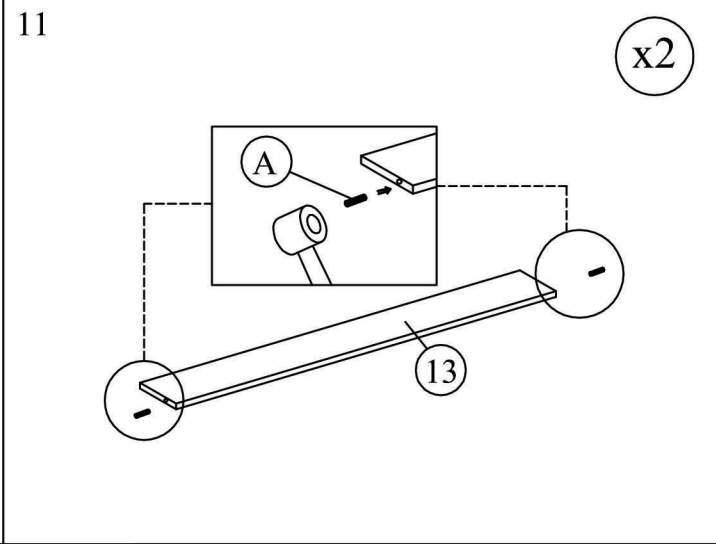
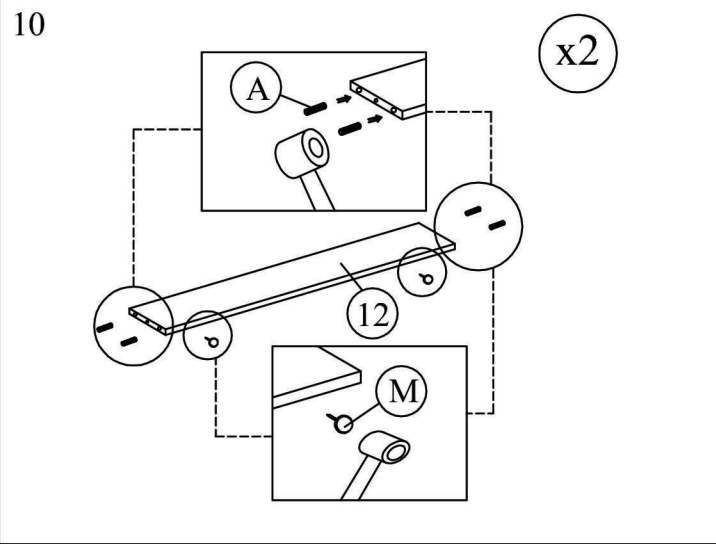
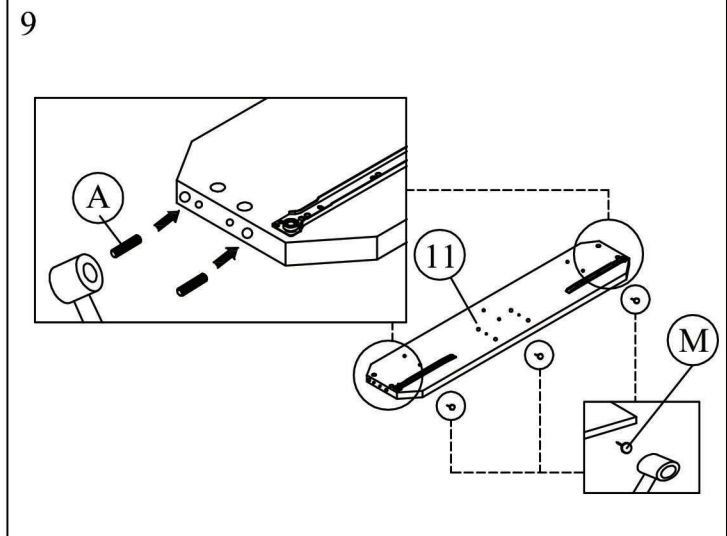
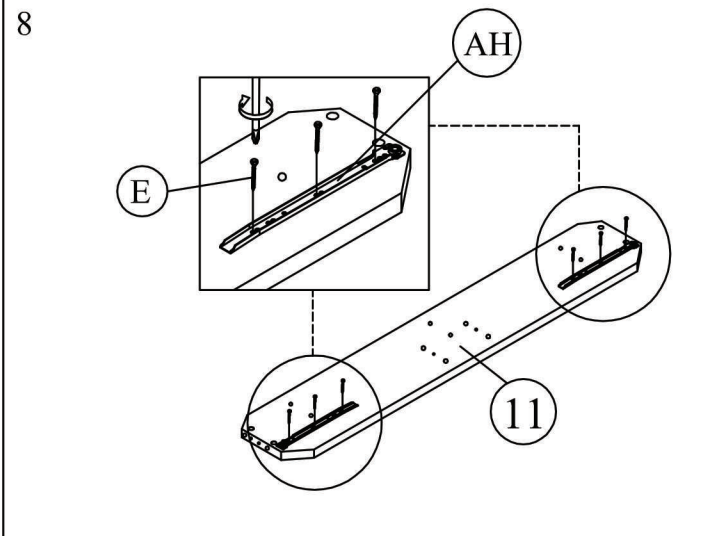
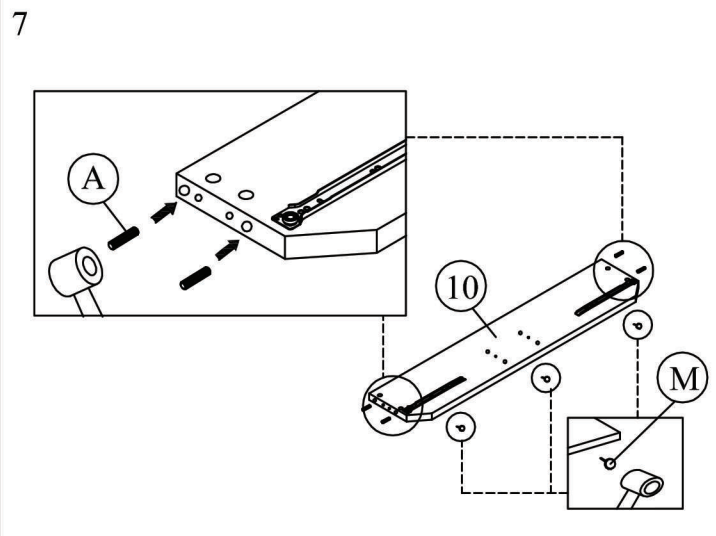
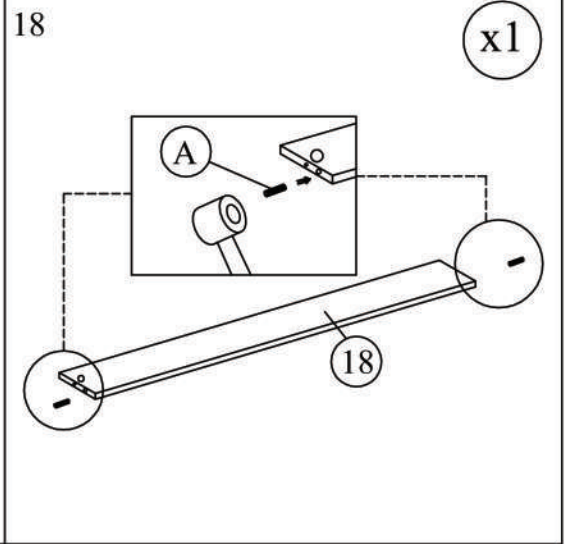
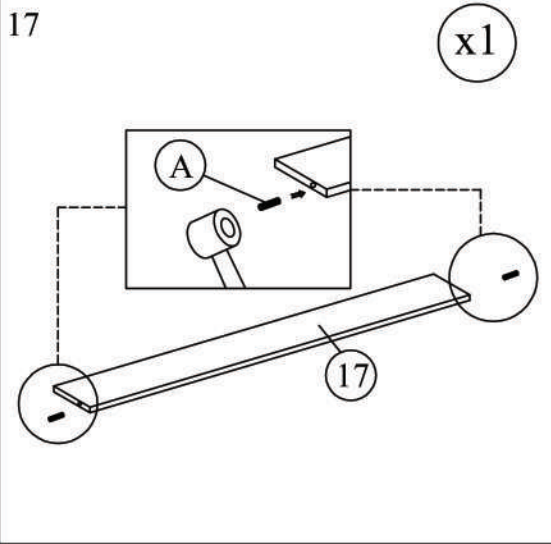
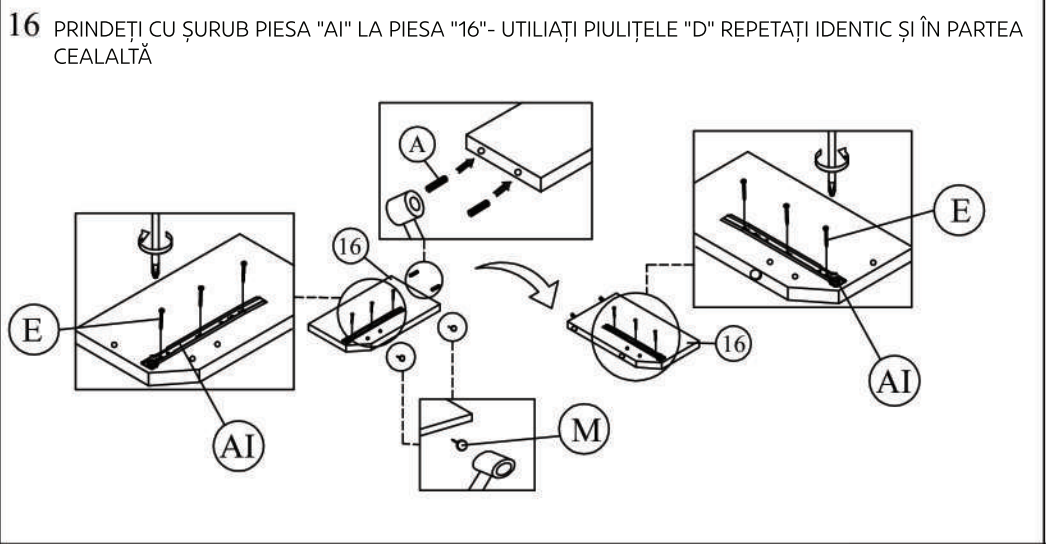
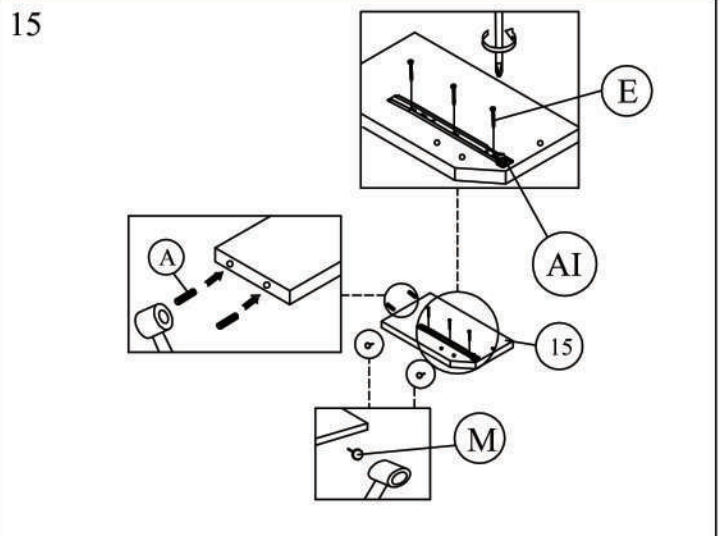
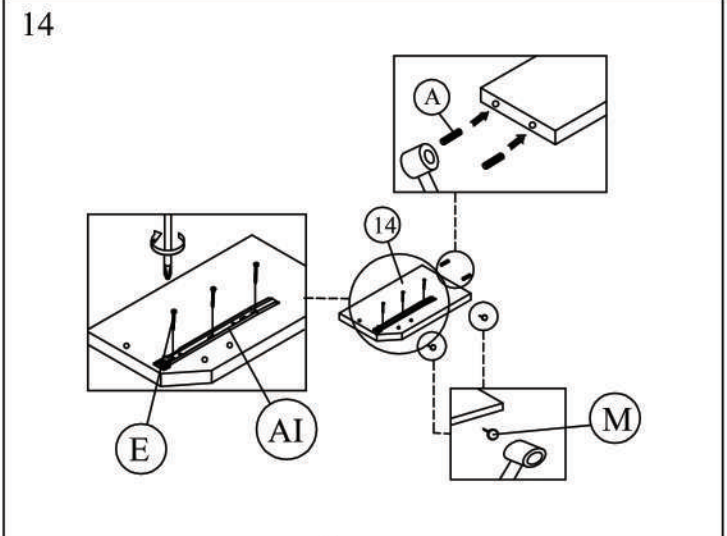
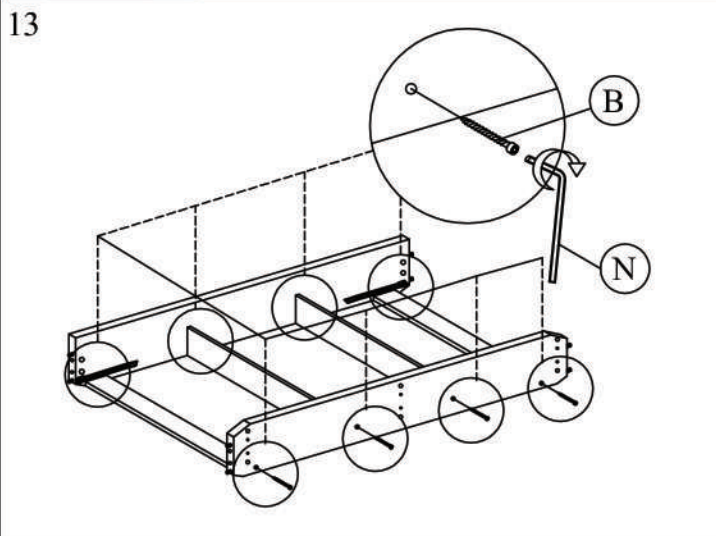




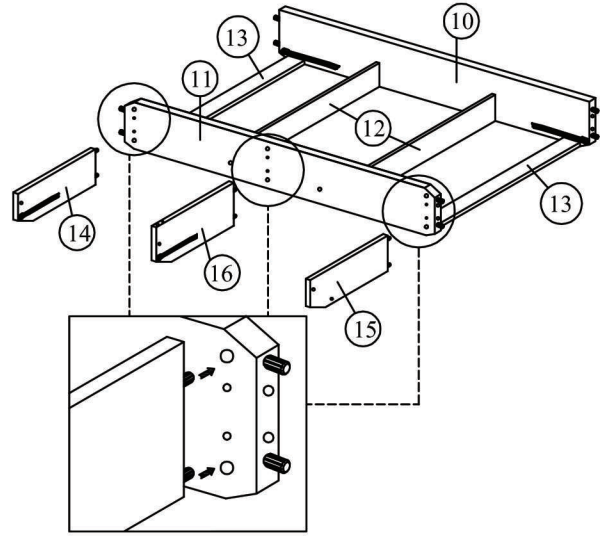
1 LA MONTAREA SERTARULUI MARE ȘI MIC, PROCEDEȚI IDENTIC LA PAȘII DE LA 1 LA 5



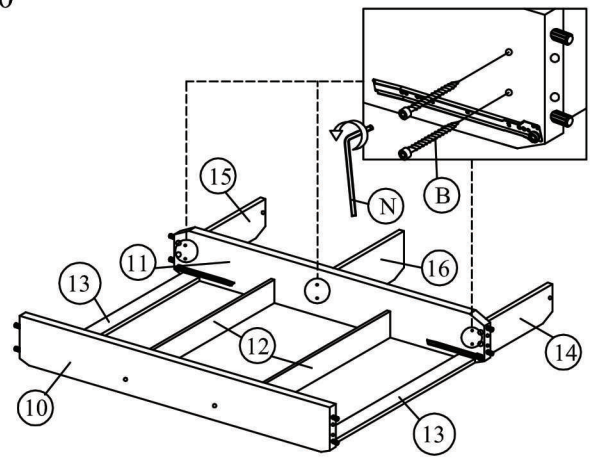




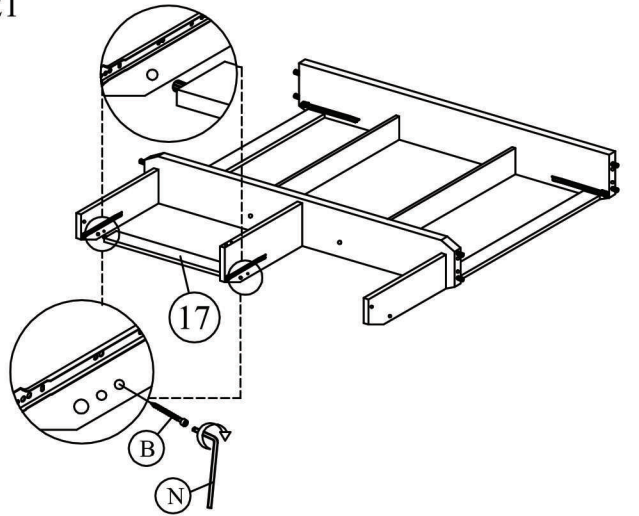
19



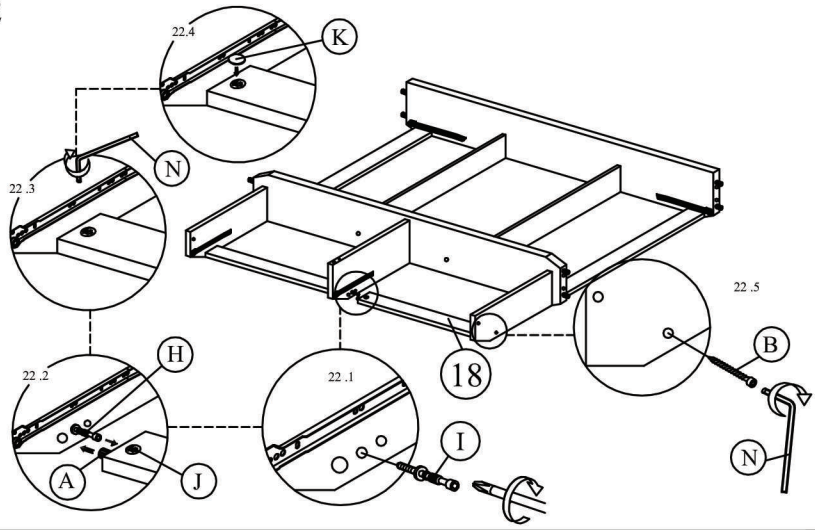
20



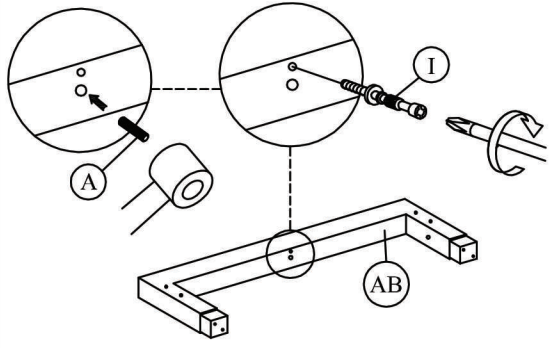
21



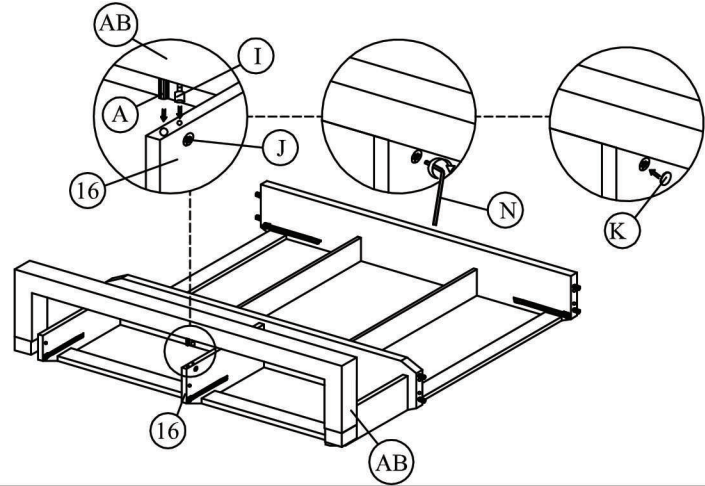
22

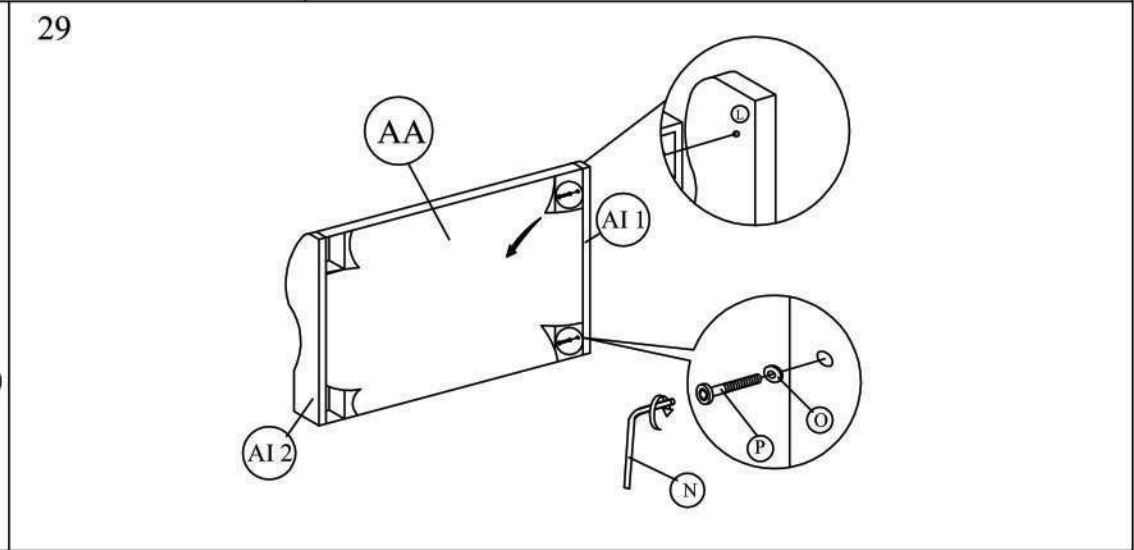
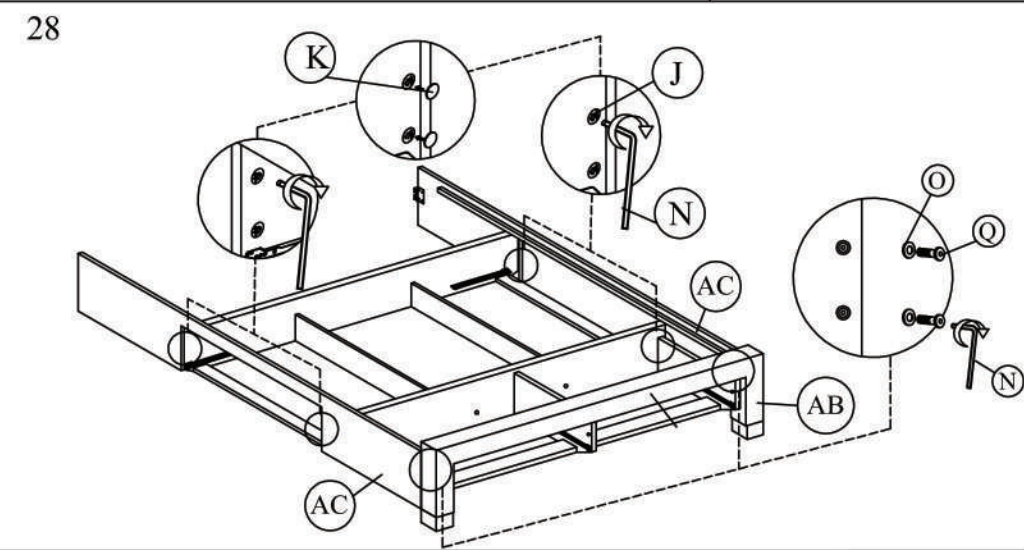
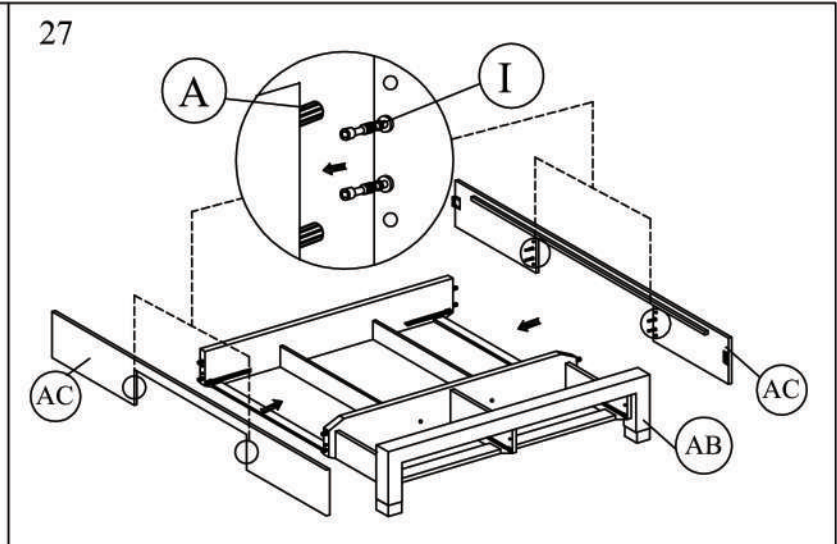
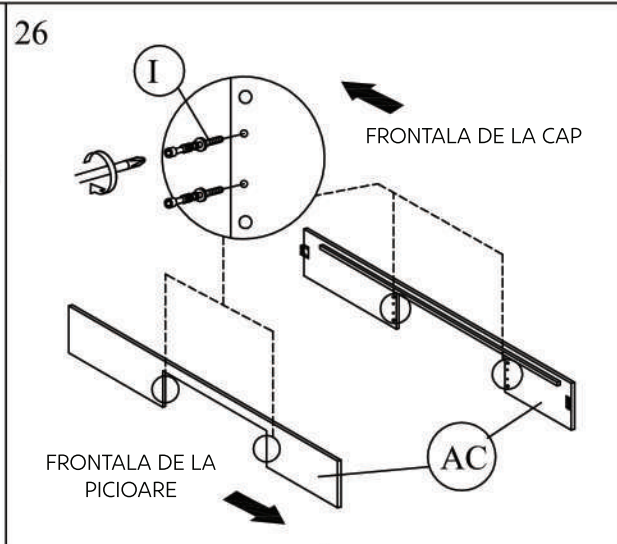
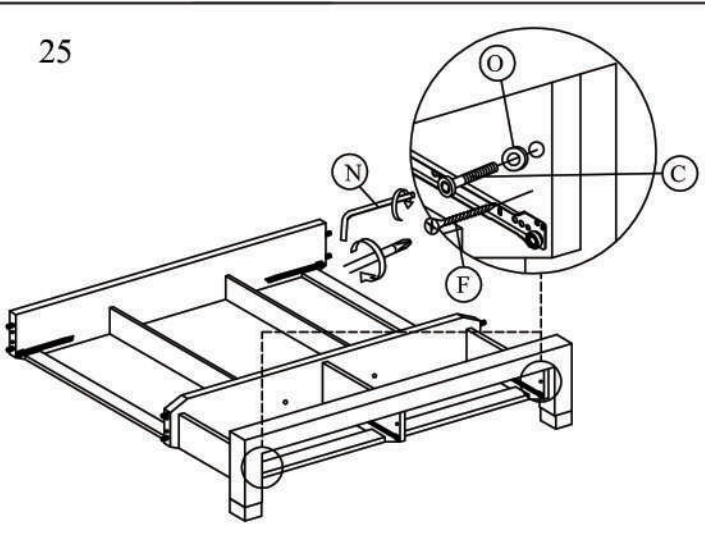


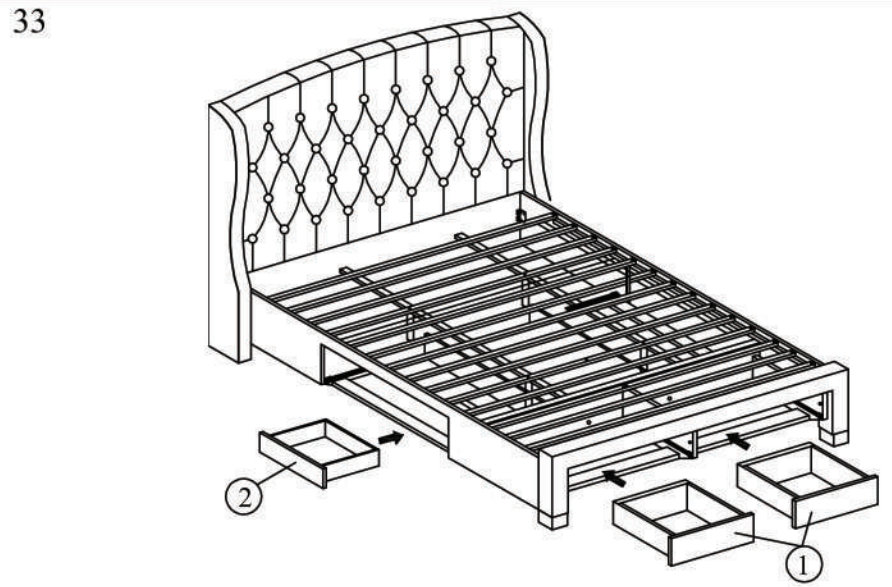
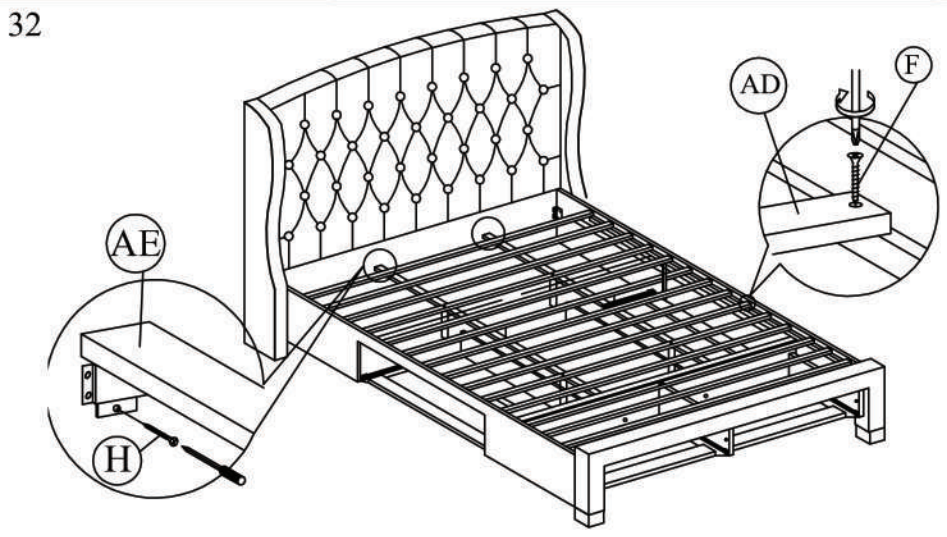
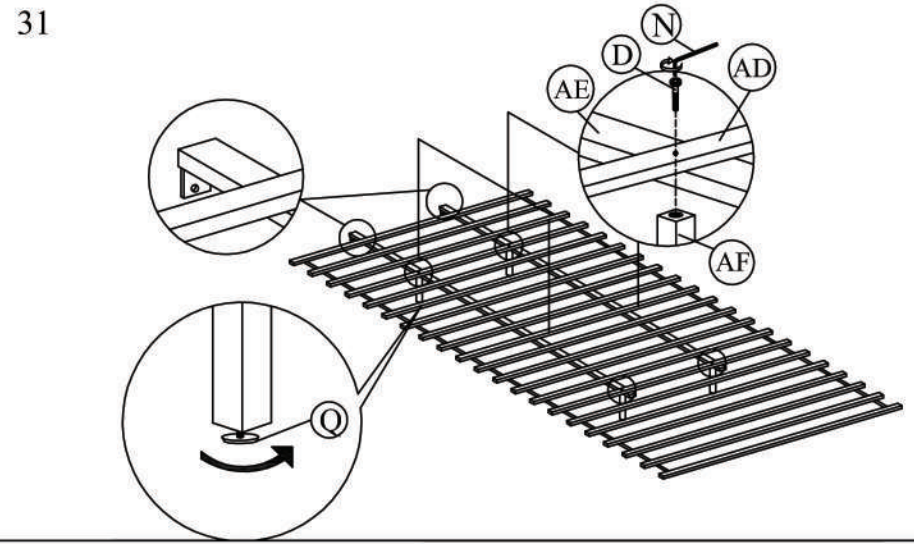
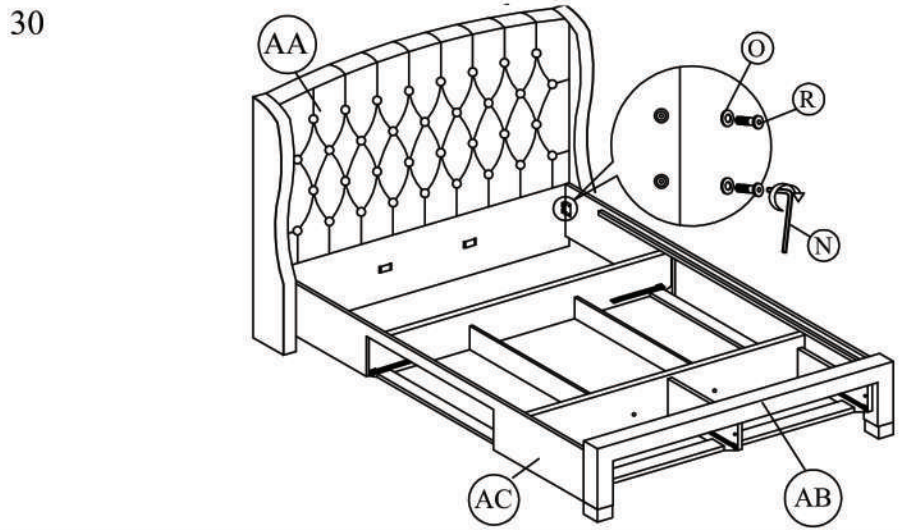
23



24







ATENȚIONARE! DACĂ DORIȚI SĂ MUTAȚI PATUL, RIDICAȚI-L CU AJUTORUL ALTEI/OR PERSOANE, NU ÎL TRAGEȚI PE PODEA!